

1996年総選挙における棄権

山田真裕

はじめに

1996年総選挙（以下96年選挙と略称）は、新制度の下で新たな政権を生むきわめて重要な選挙であったにもかかわらず、その投票率は59.65%（小選挙区選挙）と戦後最低を記録した。本稿はサーヴェイ・データを用いて、1996年総選挙における棄権の持つ含意を探ることを目的としている。つまり本稿の焦点は、棄権という個人の行動を説明することそれ自体にあるのではなく、むしろ96年選挙における棄権が日本の政治システムに対して何を示唆しているのかを論じることにある。

棄権について分析する際には、本研究のようにサーヴェイ・データを用いるアプローチと、アグリゲート・データを用いるアプローチがある。これらの2つのアプローチにはそれぞれ一長一短がある。サーヴェイ・データは有権者の心理に直接踏み込んでいけるが、アグリゲート・データには不可能である。しかしながらサーヴェイ・データには非回答バイアスがあり、実際の投票率よりも標本の投票申告率が高くなるという欠点がある（宮野 [1986]）。これに対してアグリゲート・データは実際の投票率を扱うから、そのようなバイアスはないものの、それによって説明されるのは投票の集積結果であって、投票行動それ自体ではない。

「なぜ棄権／投票するのか」という質問に対しては、やはりサーヴェイ・データによる分析が有効である。

本稿の目的は先に述べたように96年選挙における棄権が日本の政治システムに対して何を示唆しているのかを論じることにある。よってここでは、投票－棄権のモデルを作成しその説明力を試すといったオーソドックスな投票行動のアプローチをあえてとらず、むしろ選挙分析的に、96年選挙におけるかつてない規模の棄権が、サーヴェイ・データにおいてどのように現れているのかを明らかにすることに意を用いたい。

そのような分析の目的から考えて、統一的なフォーマットで長期間継続されてきている調査データを用いることが望ましいため、本稿では明るい選挙推進協会が選挙後に行った調査データ（以後明推協調査と呼ぶ）⁽¹⁾を利用する。このデータは安定的なフォーマットで継続的になされた調査にもとづくものであるため、これまでの選挙における棄権との比較が容易だからである。

1. 棄権の理由

明推協調査は棄権者に対して継続的に理由を尋ねている。質問の形式は理由として当てはまるものをすべてあげさせるものである。72年から96年までの調査における棄権の理由を追いかけてみたものが表1である。96年選挙において顕著な傾向として、1)「関心がなかった」と答えた棄権者の割合が急上昇し、過去最高の値である23.0%を示している。2)「政策や候補者の人物について事情がよくわからなかったから」という回答が、13.6%とこれも過去最高値を示している。3)「適当な候補者も政党もいなかったから」という回答も過去最高値の17.3%に上昇。4)「選挙によって政治はよくならないと思ったから」との回答率が、93年選挙に比べほぼ倍増して14.3%とこれも過去最高値を記録した。つまり、無関心、認知の低下、投票したい候補者や政党の不在の増大、そして選挙に対する有効性感覚の減退が見られるわけである。このうち認知の低

20(493) 法と政治 51巻1号 (2000年4月)

表1 棄権の理由：1972-96年明推協衆院選調査

項目/年	72	76	79	80	83	86	90	93	96
所用	39.7	35.9	34.4	43.2	39.7	45.9	46.2	48.5	40.3
病気	14.5	15.2	12.6	17.5	15.4	15.7	21.8	10.9	12.7
面倒	3.8	2.2	8.5	7.9	4.7	5.3	6.3	5.0	5.1
無関心	13.2	13.0	15.0	17.1	17.2	21.0	13.9	17.1	23.0
政策・候補者不明	4.7	4.0	3.4	8.6	3.7	8.0	8.0	9.5	13.6
適当な候補者・政党の不在	9.8	7.1	9.7	9.2	8.9	8.6	10.1	14.0	17.3
自分一人投票してもしなくても同じ	3.8	3.4	3.1	5.4	6.3	5.6	6.7	6.4	7.1
選挙によって政治はよくなるらない	2.8	3.4	5.3	7.3	4.4	7.7	7.1	7.3	14.3
現住所での選挙権無し	5.7	6.5	4.1	4.8	3.4	2.7	0.4	1.4	1.6
その他	12.0	12.7	17.2	2.2	9.4	4.1	2.1	4.5	6.9
わからない	2.2	5.9	3.1	0.3	3.4	0.3	1.7	0.8	1.4
棄権標本数	317	323	413	315	383	338	238	357	434

論
説

下や、投票したい候補者の不在は、選挙制度の変更が影響したとみることができらるだろう。逆に言えば時間が経ち、制度や候補者に対する認知が浸透してくれば、回答率は低下することが予測される。また無関心も短期的なものであれば、争点や事件など有権者の興味をひく政治状況が生まれれば、この回答率も低下するであろう。これに対してより深刻なのは、「選挙によって政治はよくなるらない」という選挙不信あるいは代議制不信である（小林 [1997: 4]）。このような認識にいたった有権者を再び投票所へと赴かせるのは容易ではあるまい。96年衆議院選挙における棄権のもっとも深刻な側面がここに現れている。なお、この「選挙によって政治はよくなるらないと思った」という変数と、社会経済的変数および組織加入とクロス分析による χ^2 自乗検定を行ったところ、性別のみが統計的に有意であった。男性の方が女性よりも選挙の無力を訴える人が多く（男性18.8%、女性11.6%）、それを有意水準5%では棄却できないという結果である。他の社会経済的変数および組織加入などの変数については、この選挙不信との関連はすべて棄却されている。

なおこの表から読み取れる長期的な傾向として、a)「自分一人が投

票してもしなくても同じ」という回答の割合はわずかずつ上昇していること、b) 無関心層は70年代から増加傾向にあること、c) 「選挙によって政治はよくなる」と回答する率も増加の傾向にあること、d) 90年代から顕著となる無党派的回答の増大、e) 棄権の理由を問われて何も答えない人の割合が70年代に比べると低下の傾向を示していること、などを指摘することができる。なおこのデータでは棄権の理由については複数回答可という形式になっている。データを実際に見てみると複数の理由を挙げている人は約30%いる(表2)。

ではこのような変化によって、日本人の政治参加にみられた社会経済的な特徴も変動したのだろうか。次節において検討したい。

2. 棄権と社会経済的変数, 組織加入

表3は72年から97年までの調査データに対して、投票/棄権と社会経済的変数および組織加入についてクロス分析を行い、 χ^2 自乗検定をおこなった結果である。

2. 1. 性別

76年、93年を除いて男性と女性の投票(申告)率に有意差が見られる。

表2 棄権の理由の数

棄権理由件数	回答者数	%
0	6	1.4
1	293	67.7
2	90	20.8
3	37	8.5
4	4	0.9
5	3	0.7
棄権回答者総数	433	100

ただし、これは実際の投票率とは逆に女性よりも男性の方が高く現れている。日本の選挙において女性の投票率が男性より高いことは、よく知られている事実である（蒲島 [1987: 99], 柳 [1997: 2]）。にもかかわらずこのように男性の投票（申告）率が女性のそれよりも有意に高く、しかもその結果が安定的であることは重要である。その理由として考えられるのは、1) データが男性の棄権者層をフォローできていないか、2) 女性の棄権者を過剰に多く取り込んでいるか、あるいは、3) 男性において棄権したにもかかわらず「投票した」という虚偽回答をしている回答者がかなりいるか、4) 女性において投票したにもかかわらず「棄権した」という虚偽回答をする回答者がかなりいる、ということなどが考えられる。これらの説は互いに尙立しうるので、両方の要因が重なっているのかもしれない。いずれにせよデータが母集団を正確に反映してはいない可能性が高いことに注意する必要がある。なおJES 2 データについて同様のクロス分析を行ったところ、やはり男性の投票申告率が女性よりも有意に高かった。

2. 2. 年齢

年齢と投票参加（申告）が独立であるという帰無仮説は、複数回の選挙を通じて安定的に棄却されている。つまり年齢と投票参加には深いつながりがあると思われる。年齢と投票参加の関係について蒲島 [1987: 99-100] は、20代で極めて低く、年齢を重ねるごとに参加度が高まるものの、70歳以上で低下するとしているが、同様の傾向がここで分析したすべてのデータセットにおいても見られる。蒲島は60歳以下のサンプルと60歳以上のサンプルを分割し、さらなる分析を行った。その結果、60歳以下のサンプルに関しては、社会、地理、心理的要因が加齢効果の約6割を説明し、60歳以上のサンプルについては、約5割がそれを説明する

としている（蒲島 [1987: 124-130]）。

一九九六年総選挙における棄権

2. 3. 教育

教育と投票参加（申告）との間が独立であるという帰無仮説が棄却されたのは72年と79年だけである。蒲島 [1987] においては教育と投票参加に負の相関があることが指摘されていた。確かに全般的にそのような傾向をうかがうことはできるが、 χ 自乗検定の結果は教育と投票参加の間には少なくとも見かけ上は、あまり強いつながりが見られないことを示唆している。また96年のデータでは大卒の投票（申告）率が、他のカテゴリーよりも高くなっている。

2. 4. 職業，居住年数

職業，居住年数が投票参加と安定した関連を持つことはよく知られているが，表3においてもそのような傾向が伺える。職業に関していえば農林漁業従事者や自営業者の投票率が高い。居住年数は長い方が投票率も高い。

2. 5. 都市規模

都市規模と投票参加については日本では一般に郡部での投票率が高く，大都市において低い。ここでの分析では，80年，93年だけが都市規模と投票参加が独立であるという帰無仮説を棄却し得ていないが，この傾向自体はほぼ一貫している。

2. 6. 居住形態，家族構成

これらの変数は90年から調査されているが，これまで一貫して投票参加と独立であるという帰無仮説は棄却されている。居住形態でいえば持
24(489) 法と政治 51巻1号 (2000年4月)

表3 社会経済的変数、組織加入と投票 (X自乗検定)

項目/年	72	76	79	80	83	86	90	93	96
性別	*(M>F)		*(M>F)	** (M>F)	*(M, F)	** (M>F)	*(M>F)		*** (M>F)
年齢	***	***	***	***	***	***	***	***	***
教育	*		**						
所得	**	***	***	***	***		*	*	*
職業	***	***	***	***	***	***	***	***	***
居住年数	***	***	***	***	***	***	***	***	***
都市規模	***	***	***		***	***	***		***
居住形態 (from 1990)							***	***	***
家族構成 (from 1990)							***	***	**
後援会	***	***	***	***	***	***	***	***	***
町内会・自治会	***	***	***	**	***	***	***	***	***
婦人会・青年団	***	***	***	**	***	***	**	---	---
P T A	*	**	*			*	**		
農協	**	***	***	***	***	***	***	**	**
労働組合									
同業団体		*	*		***				
宗教団体		*	**	**					
同好会・趣味のグループ		***			**	*	***	***	***
その他の団体									
非加入	***	***	***	***	***	***	***	***	***
婦人会 (from 1993)								***	***
青年団・消防団 (from 1993)									
老人クラブ(会) (from 1993)								**	**
住民運動・消費者運動・市民運動の団体 (from 1993)								*	*

*: p<.05; **: p<.01; ***: p<.001, ---は調査していないことを示す

ち家（購入したマンションを含む）に住んでいる人とそうでない人との間に有意な差がある。また家族構成では単身者の投票率は明らかに低い。

2. 7. 組織加入

投票（申告）と安定的に関連があるとみられる組織加入は、町内会・自治会などの地域組織、婦人会（93年からは独立の調査項目となっている）、農協などである。また全く何の組織にも加入していないという人は投票率も一貫して低く、投票との関連も有意である。また93年から調査項目に加わった老人クラブ（会）、住民運動・消費者運動・市民運動

団体など社会運動団体への加入も、投票／棄権と有意な関連を有している。同好会・趣味のグループへの加入は83年から安定して投票と有意な関連を示している。また宗教団体への加入は76, 79, 80年と投票と有意な関連を示したが、それ以後は有意な関連が現れてこない。同業者団体も同様で76, 79, 83年のみ有意な関連を示している。これに対して見かけ上、投票と全く有意な関連を持たない組織は労働組合、青年団・消防団、その他の団体である。

このように表3をみる限り、96年選挙における棄権と社会経済的要因や組織加入との関連は、過去の選挙と大きく異なるものではないようである。もちろん各変数と投票参加との因果的な関連の強弱などは表3から直接うかがえるものではなく、先の分析はあくまで2変数間のクロス分析によって表面的に現れたものに過ぎない。またこれらの変数同士は相互に関連を持つものも少なくない。たとえば職業選択は学歴によって左右されるだろうし、所得も職業や年齢によって左右されている可能性がある。こう考えると、より突っ込んだ分析のためには、そのような説明変数間のつながりもできるだけ明確にする必要があることに気づく。また変数のうちカテゴリーによっては同じ程度の効果を従属変数に対して有しているのなら、それらを明らかにした方が望ましいし、分析においてはそれらのカテゴリーは結合した方が都合がいい。よって次のステップとして投票を従属変数、社会経済的変数を説明変数として SPSS CHAID⁽²⁾ を用いた分析を行ってみることとする。SPSS CHAID はカテゴリー変数を用いて標本をいくつかの下位集団に分割するソフトウェアであり、その際に説明変数と従属変数のクロス分析を行い、その χ 自乗値を最大にするようにカテゴリーを結合する (Magidson [1993], 鹿野 [1995])。

CHAIDを用いる利点は他にもある。たとえば説明変数がカテゴリカル・データの場合の判別分析として、林数量化2類、あるいはログリニア・モデルなどがありうるが、前者は説明変数間の交互作用を扱うことができないし、また両者ともに度数ゼロのカテゴリの存在が分析の妨げとなるなど、実際の分析への利用には制約が大きい⁽³⁾。その点、CHAIDはこれらの制約から自由であるとともに、アウトプットが誰にも理解しやすい⁽⁴⁾。

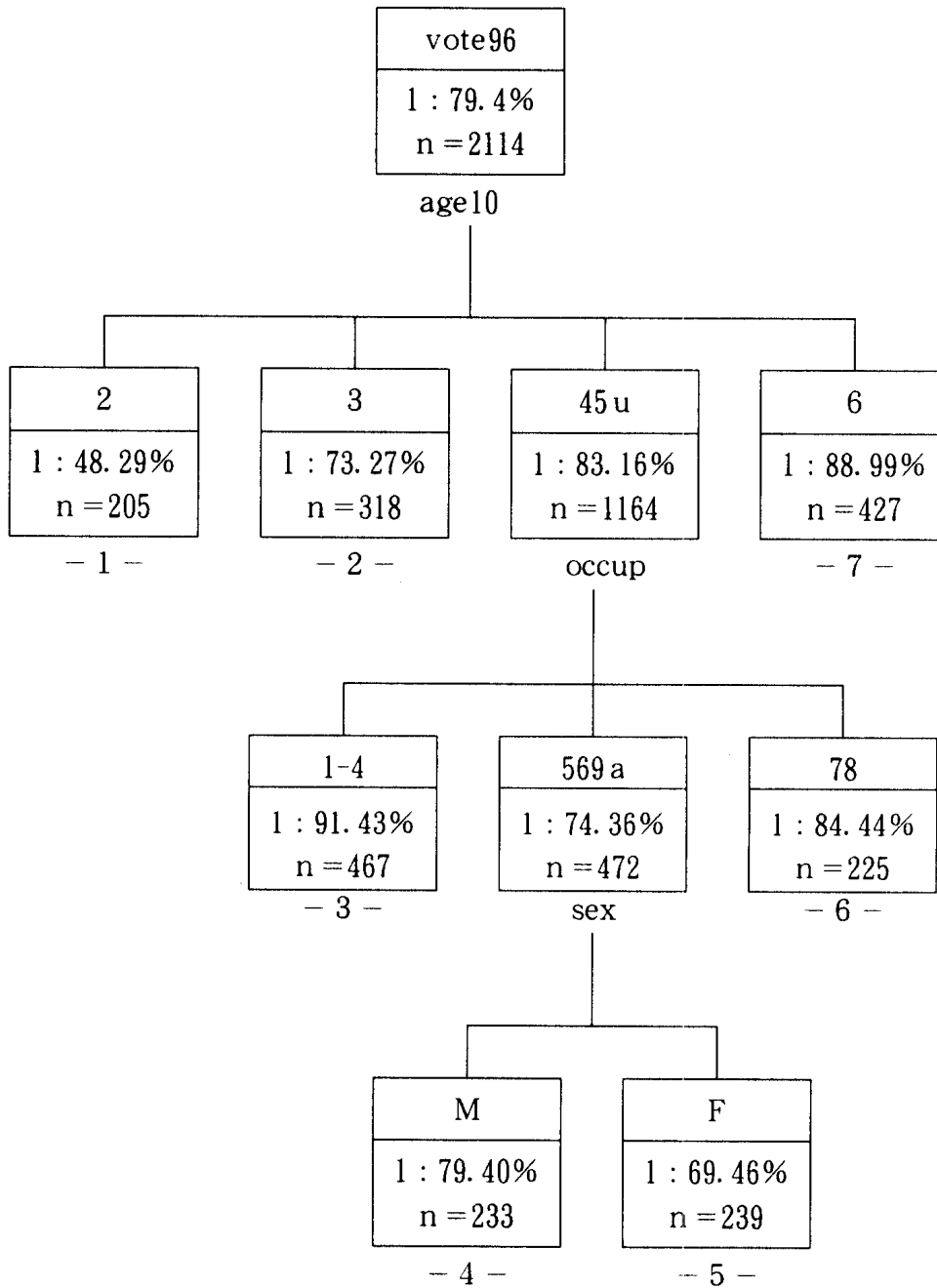
3. CHAID による社会経済的変数、組織加入と96年投票参加との関連についての分析

96年選挙における投票参加を従属変数とし、これに年齢、性別などの社会経済的変数、さらに組織加入を説明変数として加え、分析を行った結果が図1である⁽⁵⁾。四角の中に書かれてあるパーセンテージはその集団の投票（申告）率を表している。サンプル全体の投票率（申告）は79.47%で、これは実際の投票率59.65%よりもかなり高い。この全体のサンプルはまず年齢によって20代、30代、40代と50代そして70代以上、それに60代という形で四分割される。当然20代の投票率が最も低く48.29%、次いで30代の73.27%、40代と50代さらに70歳以上をあわせた層で83.16%、60代の投票率が最も高く88.99%である。

40代、50代、70代以上の標本集団は職業によりさらに三分割されている。図中、「1-4」とあるのは農林漁業、商工サービス業・自由業、管理職、専門・技術職・事務職の集団で、ここでは91.43%が投票したと申告している。右隣（569a）は販売・保安・サービス従事者、運輸・通信・生産工程従事者、無職者および職業不明者で、この投票（申告）率は74.36%とサンプル全体の率をやや下回っている⁽⁶⁾。この集団は性別によってさらに二分割され、男性の投票（申告）率が79.40%、女

一九九六年総選挙における棄権

図1



age10 : 年齢

2) 20代, 3) 30代, 4) 40代, 5) 50代, 6) 60代, u) 70代以上

occup : 職業

1-4) 農林漁業, 商工サービス業, 自由業, 管理職, 専門・技術職, 事務職,

569 a) 販売・保安・サービス従業者, 運輸・通信・生産工程従事者, 無職, わからない

78) 主婦・学生

sex : 性別

M) 男性, F) 女性

性は69.46%と女性の方が低い。このことから、主婦でない40代以上の女性の投票率は低そうである。図中「-6-」と表記されているグループは、カテゴリーとしては主婦と学生が結合してできた集団だが、この年代の学生は標本には含まれていないため、実際は主婦だけである。この投票（申告）率は84.44%でサンプル全体よりもやや高率である。

この結果から、投票率の向上のためにはどこのセグメントに働きかけるべきであるかと考えると、20代から30代の若年層および40代以上で専業主婦ではない女性がターゲットとして浮かび上がってくる。

4. 棄権者の政党支持と過去の投票行動

表4は96年の政党支持と棄権についてのクロス分析から作ったものである。棄権者のうち52.2%には支持政党がない。棄権者の約半数が政党支持無し層ということになる。また棄権者のうち26.6%は自民党支持者である。また、支持政党別に棄権（申告）率を見ると、やはり政党支持無し層の棄権率が33.5%ともっとも高い。また共産党、社民党支持者の棄権率が相対的にやや高めである。この表を χ^2 自乗検定してみると政党

表4 棄権者の政党支持

	標本数	構成比 (%)	支持政党別棄権率
自民党	115	26.6	15.2
新進党	26	6.0	10.3
民主党	3	0.7	3.9
社民等	20	4.6	19.6
共産党	14	3.2	21.2
さきがけ	0	0.0	0.0
その他	5	1.2	25.0
支持政党無し	226	52.2	33.5
わからない	24	5.5	16.2
総計	433	100	

表5 96年選挙棄権者の93年選挙における投票行動

93年	対96年棄権者比	対93年比	標本実数
棄権	27.7	67.8	120
自民党	24.5	13.0	106
社会党	6.5	14.6	28
公明党	3.7	18.8	16
共産党	1.2	8.8	5
民社党	0.5	5.7	2
日本新党	0.7	4.6	3
新生党	0.5	5.3	2
投票権無し	6.7	59.2	29
忘れた	18.0	29.9	78
いいたくない	7.2	12.8	31
わからない	3.0	32.5	13
計			433

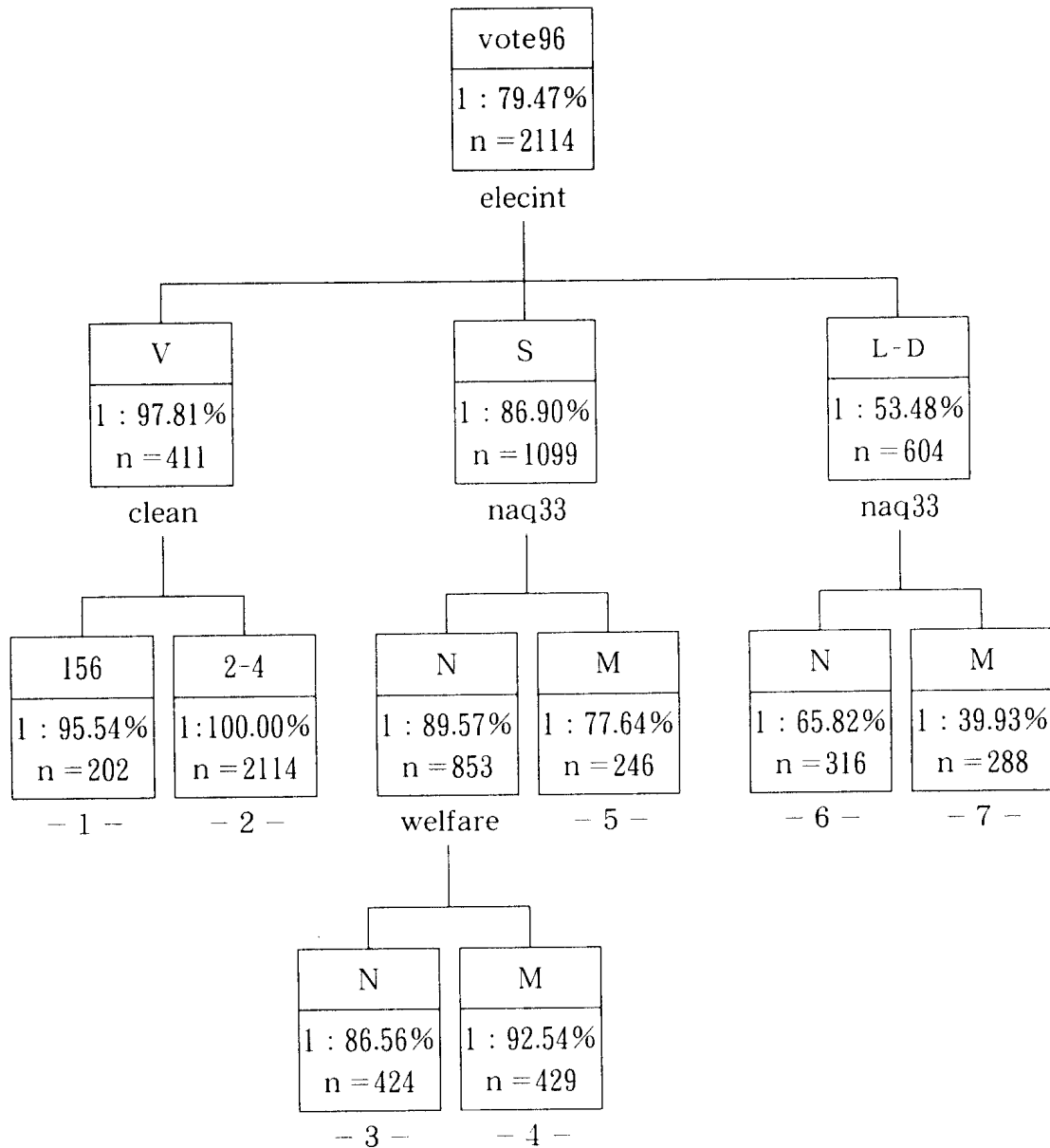
支持と棄権が独立との帰無仮説は棄却される。つまり政党支持によって棄権（申告）率は統計的に有意に異なるのである。

また、96年選挙で棄権した層の前回96年選挙の投票行動をみると（表5の対96年棄権者比）、前回衆院選も棄権したのが27.7%、自民党投票から棄権に回ったのが24.5%、「忘れた」という人たちが18.0%とこれら3つのカテゴリーで、96年棄権者の約6割を占めている。逆に93年棄権者の何%が今回も棄権しているのかをみると（対93年比）、67.8%が今回も棄権している。また前は有権者ではなかった人たちのうち59.2%は棄権している。新有権者の棄権率はやはり高い。政党投票では公明党投票者の18.8%が今回棄権していることが目立つが、いかんせん標本数が少なく確かなことは言えない。

5. 棄権者の政治意識と無関心層の増大

図2は図1と同様な SPSS CHAID による分析を、イデオロギー、
30(483) 法と政治 51巻1号 (2000年4月)

図 2



elecint : 96年選挙への関心

V) 「非常に関心をもった」, S) 「多少は関心をもった」,

L-D) 「ほとんど関心をもたなかった」「全く関心をもたなかった」「わからない」

clean : 「新しい選挙制度の下で、選挙のやり方がきれいになった」

156) 「そう思う」「そうは思わない」「わからない」,

2-4) 「どちらかといえばそう思う」「どちらともいえない」「どちらかといえばそうはおもわない」

naq33 : 小選挙区選挙についての意見「わからない」

N) 言及なし, M) 言及あり

welfare : 考慮した争点「福祉」

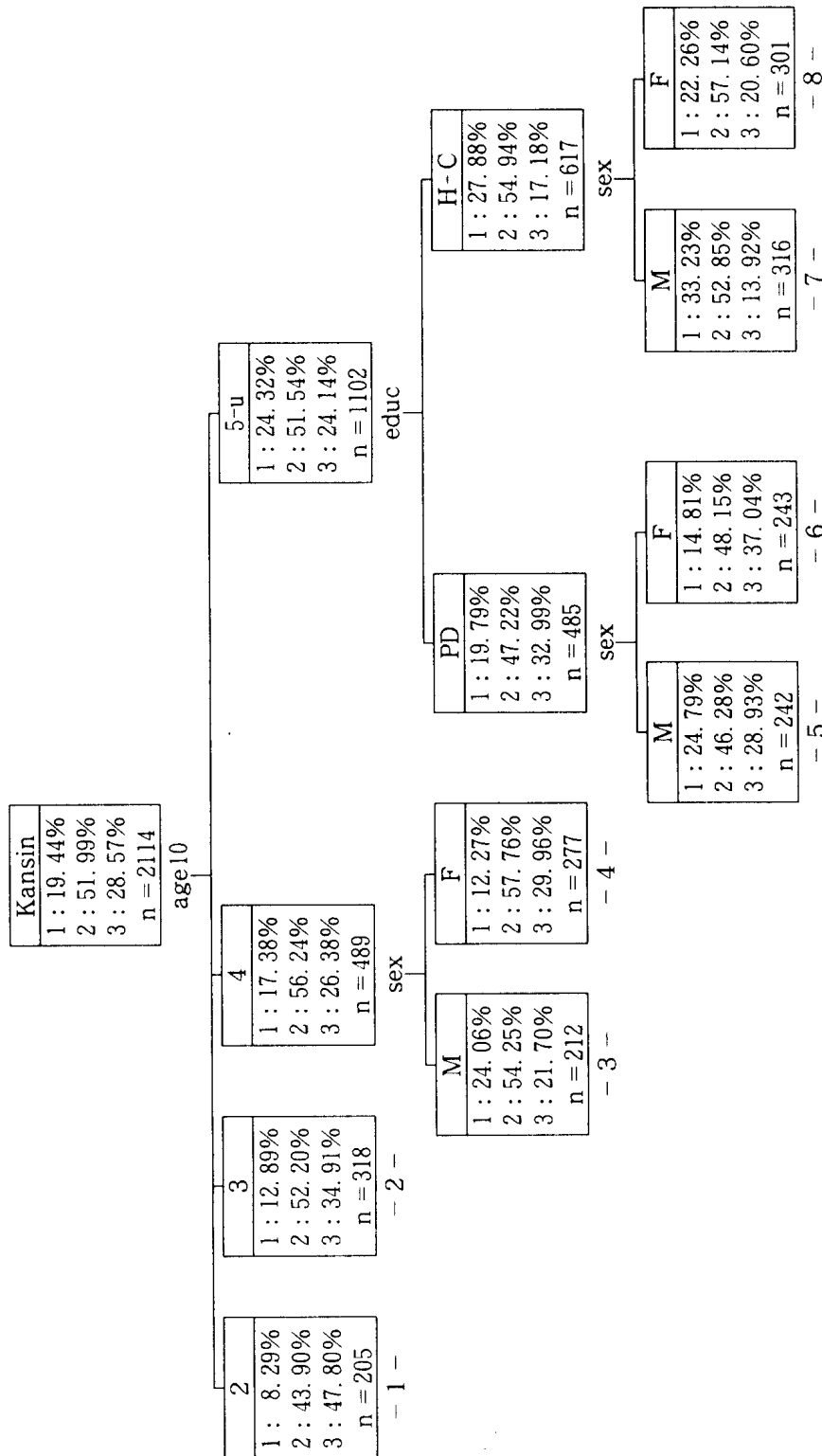
N) 言及なし, M) 言及あり

政党支持など政治意識に関する変数を説明変数として投入して行ったものである。全標本はまず選挙への関心の程度により3分割されている。図中「V」と表記されているのはこの質問に対して「大変関心がある」と答えた集団で、投票（申告率）は当然ながら高く90%代である。しかしながらこの集団は全体の2割に満たない。これに対して投票（申告）率が低いのは図中「L-D」と表記されているグループで、今回の選挙に対して「ほとんど関心を持たなかった」「全く関心をもたなかった」「わからない」と回答した層である。このグループはサンプル全体の約3割弱を占める。選挙に対して「多少は関心をもった」と答えた約半数の人々は、小選挙区選挙に対する意見を尋ねられた際に「わからない」と答えたか否かで（naq33）さらに二分割されている。ここで「わからない」と答えた集団（-5-）の投票（申告）率は77.64%，そうでない集団は89.57%で大きな差がついている。新制度に対する認知・不認知が投票率の差になって現れているといえよう。ただ、全体としてこの図では、「選挙に対して関心を持たないものはあまり投票しない」という、半ば以上常識的な結果が強く現れすぎている。いわば説明変数と被説明変数の間が近すぎて発見がない状態である。そこで次に96年選挙への関心を被説明変数とし、社会経済的変数や組織加入を説明変数とした分析を行ってみた。その結果が図3である。

この際、96年選挙に対する関心が図2において3つのカテゴリーに再編されている結果を踏まえ、ここの分析でもその結果を踏襲している（図中の kansin は図2の elecint を再コードしたもの）。標本全体はまず年齢によって四分割されるが、図1におけるカテゴリー結合とはやや異なり、50代以上で1つのカテゴリーを形成するようになっている。そして加齢とともに関心度も上昇している。40代は性別によって二分割されており、男性の方が相対的に関心が高い。50代以上は学歴によって、

32(481) 法と政治 51巻1号 (2000年4月)

図 3



Kansin : 図2のelecintを再コードしたもの

- 1) 「非常に関心をもった」, 2) 「多少は関心をもった」,
- 2) 「ほとんど関心をもたなかった」 「全く関心をもたなかった」 「わからない」

educ : 教育
 PD) 義務教育まで + 「わからない」, H-C) 高卒以上

高卒以上とそれ以外に二分割されていて、前者の方が関心が高い。これまで日本人の政治参加についてなされた研究においては、教育は投票参

表6 選挙への関心

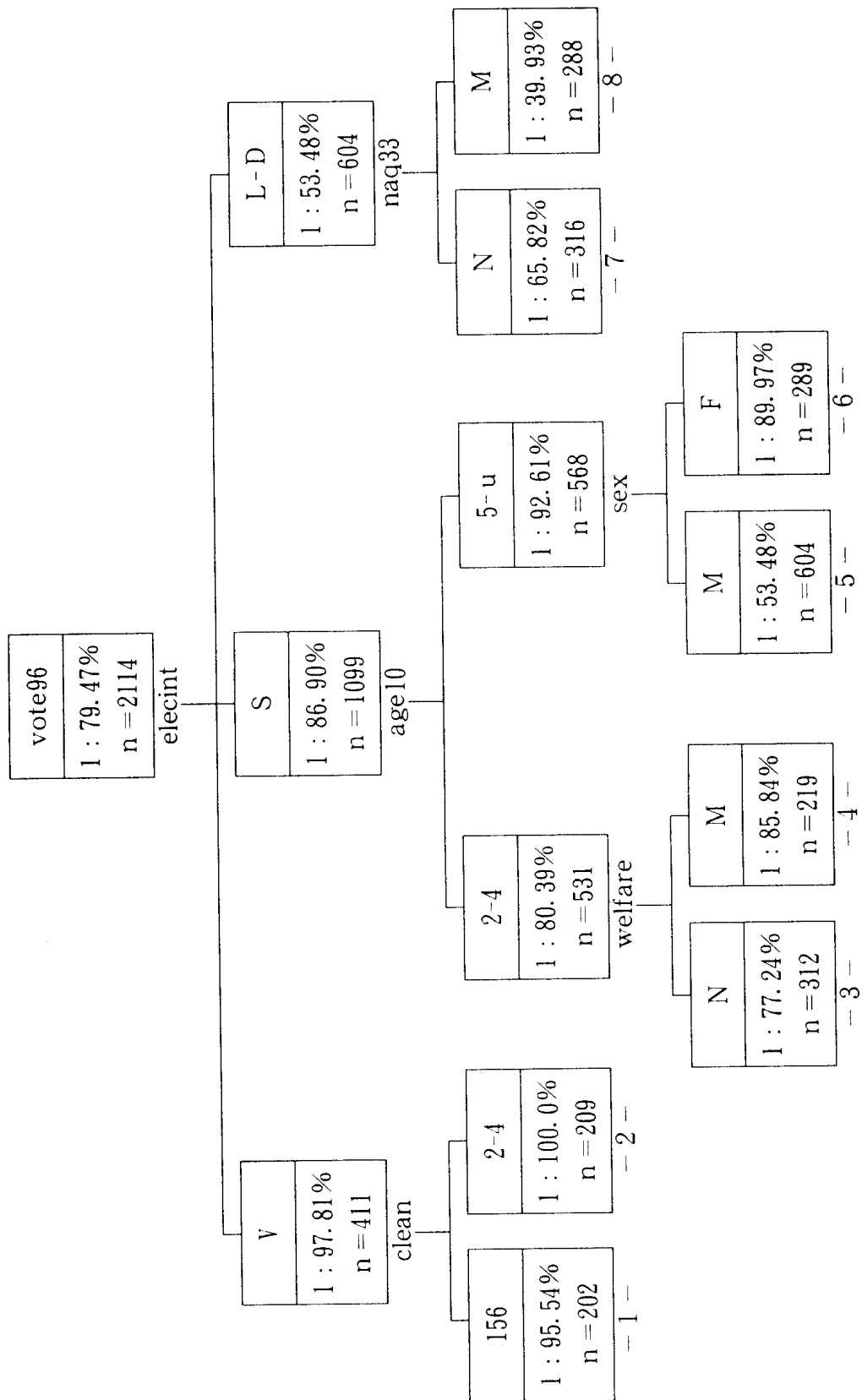
年	86	90	93	96
非常に関心	25.5	46.7	36.5	19.4
多少は関心	53.9	42.3	47.1	52.0
ほとんどなし	15.9	8.6	12.7	21.9
全く無関心	4.3	1.9	3.2	6.2
わからない	0.4	0.6	0.4	0.5
調査標本数	2372	2269	2301	2114

加には直接効果を持っていないことが明らかにされているが（蒲島 [1988], 三宅・西澤 [1997]）、この分析は50代以上の高学歴者において教育が選挙への関心の程度を左右している可能性を示唆している。そして選挙への関心の強さが投票参加を規定するのであれば、50代以上の有権者に関して教育は選挙への関心を介して投票参加に影響を与えているのではないかと推測されるのである。またどちらもさらに性別によって分割されているが、いずれも男性の方が高い関心を示している。

参考までに選挙への関心についての回答率の変遷を見ておこう（表6）。明推協調査では1986年から継続して、「今度の選挙について、あなた自身は、どれくらい関心を持ちましたか」と回答者に問いかけ、「非常に関心をもった」「多少は関心をもった」「ほとんど関心をもたなかった」「全く関心をもたなかった」の4つから選択させている。90年選挙では約5割近い回答者が「非常に関心をもった」と答えているのに、93年36.5%、96年には19.4%となっている。また「ほとんど関心をもたなかった」「全く関心をもたなかった」と回答する者の割合は4回のうちで96年が最高である。選挙への関心の著しい低下をみてとることができよう。

最後にこれまでに用いたすべての説明変数を1度に投入して、投票参加を被説明変数とした分析を行った。その結果が図4である。この図は真ん中のツリー以外は図2と共通で、やはり96年選挙自体に対する無関

図 4



説 論

心が棄権と強くつながっている。図2と異なっているのは、選挙への関心について「多少」と答えた集団を年齢が二分割している点である。20代から40代までが1つにまとめられ、50代以上がまた1つのカテゴリーを形成している。当然、後者の方が投票（申告）率は高い。20代から40代の集団は、welfare という変数でさらに二分割されている。選挙の争点として「福祉」に言及した集団の方が投票（申告）率が高い。ここで「福祉」に言及しなかった方の集団の投票（申告）率は、サンプル全体の率を下回っている。将来の福祉問題への意識が、この層を投票所へと向かわせる1つの力になっていたようである。⁽⁷⁾

6. むすび

まず分析結果を簡単にまとめよう。

- (1) 棄権の理由を見ると、96年になって無関心の増大、政策・候補者に対する認知の低下ないしは不信、選挙に対する無力感の上昇が見られている（表1）。
- (2) 社会経済的変数や組織加入と投票参加の関連については、96年選挙において特に大きな変動は見られない（表3）。
- (3) 社会経済的変数と組織加入を説明変数として CHAID による標本の分割を行った結果、年齢、職業、性別などの変数が分割に用いられた。20代の有権者の投票（申告）率の低さが目に付く（図1）。
- (4) 棄権者の約半数が政党支持無し層で、約27%は自民党支持者であった。政党支持無し層は約3割が棄権している（表4）。また、96年選挙棄権者の93年選挙における行動を見ると、約28%が棄権、約25%が自民党に投票していた。また「忘れた」と回答したものが18%いた（表5）。93年の時に投票権がなかった集団の約6割は棄権している。

- (5) 投票参加と心理的変数について CHAID で分析すると、選挙への関心、小選挙区選挙の不認知などが、標本分割の上で重要であった(図2)。
- (6) 選挙への関心について社会経済的変数、及び組織加入を説明変数として投入すると、年齢、学歴、性別が標本分割に用いられた。このうち50代以上の有権者においては、教育によって関心に差があった(図3)。なお選挙への関心について過去の衆院選と比較したところ、やはり今回の選挙における関心の低下は著しい。
- (7) 社会経済的変数、組織加入、心理的変数のすべてを投入して CHAID で分析すると、選挙への関心、小選挙区選挙に対する不認知、年齢、争点としての福祉、性別によって標本が分割された。選挙に対して「多少は関心を持った」と答えた20代から40代の有権者は、政治争点としての福祉を意識したか否かで、投票(申告)率に約8.6%の開きが出ている(図4)。

今回の選挙は政界再編に伴う民主党の登場、および選挙制度変化という2つの大きな要因があったために、有権者としても投票しにくい選挙ではあったかもしれない。いわゆる永田町レベルでの政治変動は、それに関与していないものにとってはわかりにくいものだし、新しい選挙制度によってこれまでなじみのあった候補者がいなくなったりすれば、それは有権者の投票意欲をそいだことであろう。しかしながらそれらは短期的な要因であって、新制度、新しい政党や候補者に慣れれば解消することが期待できる。これに対して「選挙によって政治はよくなる」という選挙不信あるいは代議制不信の念を抱いた有権者は、果たして近い将来に投票所に足を運ぶようになるのであろうか。このような有権者の増加をデータは示している。この種の不信を取り除くことなく、投票

率の向上を望むことは困難なのではないだろうか。

なおこれらの分析を通して気づいたことを述べたい。性別が標本の分割に際して用いられる場合、投票参加においては男性の投票（申告）率が常に高く（図1，図4），また選挙への関心においても常に男性の方がより女性よりも高い関心を示した。また表3に示したごとく，明推協衆院選調査においては長期間にわたってほぼ安定的に男性の投票（申告）率が女性のそれを上回るという結果となっている。このことは実際の投票率が，1969年衆院選以来継続して女性が男性を上回っているという事実とは矛盾する結果である。仮にこのような投票参加の男女差を反映したデータが取れた場合，ここで現れた性別の標本分割力は大きく弱まっている可能性もあり，ここでの分析結果の解釈には注意が必要である。母集団と標本のギャップを調整する手法が望まれる。

【参考文献】

蒲島郁夫 1987 『政治参加』，東京大学出版会。

小林良彰 1997 『日本人の投票行動と政治意識』東京大学出版会。

Magidson, Jay. 1993 SPSS for Windows CHAID Release 6.0, SPSS Inc.

宮野勝 1986 「誤答効果と非回答バイアス」『理論と方法』（1）：101-114。

鹿野晋 1995 「CHAID について」日本選挙学会大会分科会Fデータ部会
「計量分析の最新動向」報告論文。

三宅一郎・西澤由隆 1997 「日本の投票参加モデル」，綿貫譲治・三宅一郎
『環境変動と態度変容』，木鐸社，第7章。

柳恵 1997 「現代女性の投票行動」筑波大学大学院博士課程国際政治経済学
研究科修士論文。

【謝 辞】

本稿は1997年5月17日に開催された日本選挙学会大会分科会C「90年代日本の棄権と民主主義」において提出された報告論文に若干の加筆修正を行ったものである。報告の際に質問やコメントを下された方々に心から感謝の意を表す

38(475) 法と政治 51巻1号 (2000年4月)

る。

- 論
説
- (1) 本データの利用にあたっては蒲島郁夫教授（東京大学法学部）、石生義人講師（筑波大学社会工学系）に便宜を賜っていただいた。心から謝意を表する次第である。
 - (2) なお現在 CHAID は Answer Tree という名称のソフトウェアとして SPSS 社より発売されている。
 - (3) また林数量化 2 類には、説明変数のカテゴリー総数に上限があるし、ログリニア・モデルによる分析を SPSS を用いて行う場合、説明変数は 9 つまでしか使えない。
 - (4) ただし、CHAID は offsetting interaction を発見できないという欠点がある。
 - (5) 分析にあたっては次のように設定している。1) 分割された際の標本数は 200 以上。2) 分割は 7 段階まで。3) カテゴリー結合の χ^2 自乗確率値は尤度比の方を採用、4) 有意性の基準確率は 5%。5) カテゴリー結合の方式はすべて free で、カテゴリーの組み合わせをこちらからは一切制約していない。
 - (6) ちなみにそれぞれの標本数は販売・保安・サービス従事者 133、運輸・通信・生産工程従事者 152、無職者 185、職業不明者 2 である。
 - (7) 三宅一郎教授（関西大学総合情報学部）より、このような有権者は田公明党支持者が多いのではないかという質問を選挙学会での報告において頂戴した。後日確認したところ、このような有権者、すなわち年齢的には 20 代から 40 代で、選挙への関心は多少あり、96 年選挙において福祉問題を考慮に入れて投票した有権者層（サンプル数 219）の 93 年の投票政党（「棄権」、 「わからない」、 「答えない」との回答を含む）を見ると、自民 32%、社会 10%、公明 3% であった。全サンプルでの投票政党の比率が、自民 39%、社会 9%、公明 4% であることと比較して考えると、この層において特に公明党支持者が多いとは言えないようである。